

器 12 理学診療用器具

管理医療機器 手持型体外式超音波診断用プローブ（40768000）

特定保守管理医療機器 **コンベックスプローブ C5-2**

【禁忌・禁止】

次の被検者、部位には使用しないこと
 眼球への適用

〔眼球への適用を意図して設計しておらず、過大な超音波出力により、白内障、眼構造の損傷等、患者に重篤な健康被害を及ぼすおそれがあるため〕

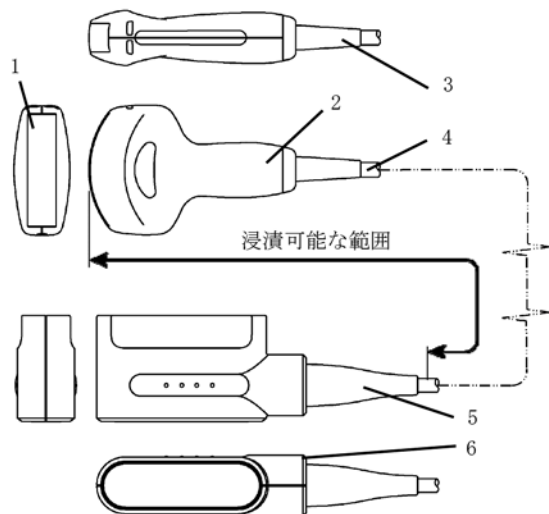
【形状・構造及び原理等】

〈基本構成〉

本機器は、以下のユニットにより構成される。

- (1) プローブ本体
 1. 音響レンズ
 2. ハウジング
 3. ケーブルブッシュ
- (2) ケーブル部
 4. ケーブル
- (3) コネクタ部
 5. ケーブルブッシュ
 6. コネクタ

〈外観図〉



体に接触する部分の原材料：シリコーンゴム（1. 音響レンズ）

〈本体寸法（単位：mm）〉

プローブ本体：70（幅）×30（高さ）×147（奥行）
 ケーブル部：1950（長さ）
 コネクタ部：174（幅）×33（高さ）×58（奥行）

〈使用環境条件〉

下記の周囲環境条件の範囲内で使用すること。
 ・周囲温度：10℃～40℃
 ・相対湿度：10%～80%（結露しないこと）
 ・気圧：700hPa～1060hPa

〈原理〉

生体中にパルス状の超音波を放射し、生体組織の音響特性（音響インピーダンス）の異なる境界から反射される超音波信号（エコーという）をとらえて生体内の構造物の断層像を得る。

【使用目的又は効果】

超音波を用いて体内の形状、性状又は動態を可視化し、画像情報を診断のために提供する装置に使用するプローブであること。

〈使用目的又は効果に関する使用上の注意〉

- ・本製品は心臓への直接適用を意図していない。
- ・本製品は術中の使用を意図して設計されていない。

【使用方法等】

適合する超音波診断装置に接続し、プローブを体表から接触させて、主として腹部の超音波画像検査、及び超音波ドブラ検査に使用する。超音波プローブ穿刺用キットを組み合わせて使用する場合、超音波プローブ穿刺用キットの取扱説明書を参照すること。

- (1) 使用前
 1. ハウジングの割れや、ケーブル、コネクタの破損などの有無を目視検査する。
 2. プローブの洗浄・消毒を行う。洗浄、消毒の方法については、超音波診断装置の取扱説明書を確認すること。
- (2) 使用方法
 1. プローブのコネクタ部を適合する超音波診断装置の所定のコネクタへ接続する。
 2. 超音波診断装置の操作方法に従って、装置を適切な状態に設定・調整する。
 3. プローブの音響レンズに超音波ゲル（ゼリー）を適量塗布し、プローブを診断部位の体表にあてる。
 4. 診断部位の所望の画像が得られるよう、プローブの角度、位置を調整しながら診断する。
- (3) 使用后
 1. 超音波診断装置の操作方法に従って、必ず電源スイッチを切り、プローブを取り外す。
 2. プローブに付着した超音波ゲル（ゼリー）などの汚れを、温水（40℃以下）に浸した柔らかい布などできれいに拭き取り、自然乾燥させる。
 3. プローブにキズ、割れなどの異常が無いことを目視確認する。
 4. プローブを運搬する場合は、収納ケースに入れた状態で行う。

〈組み合わせて使用可能な本体〉（**）

組み合わせて使用可能な本体を、以下に示す。

販売名	超音波診断装置 SONIMAGE HS1
認証番号	226ABBZX00051000
製造販売業者	コニカミノルタ株式会社
販売名	超音波診断装置 SONIMAGE HS2
認証番号	301ABBZX00053000
製造販売業者	コニカミノルタ株式会社
販売名	超音波診断装置 SONIMAGE MX1
認証番号	230ABBZX00010000
製造販売業者	コニカミノルタ株式会社
販売名	超音波診断装置 SONOVISTA GX30
認証番号	231ABBZX00001000
製造販売業者	コニカミノルタ株式会社
販売名	超音波診断装置 SONOVISTA GX20
認証番号	302ABBZX00019000
製造販売業者	コニカミノルタ株式会社

超音波診断装置の取扱説明書を必ず確認してください。

〈組み合わせで使用可能な医療機器〉

以下の超音波プローブ穿刺用キットを使用することが可能である。

販売名	シブコプローブカバー／バイオブシ ーニードルガイドセット (693-003、610-608)
承認番号	21200BZY00226000
製造販売業者	センチュリーメディカル株式会社

〈使用方法等に関連する使用上の注意〉

- (1) プローブは衝撃に弱く、容易に破損する可能性があるの
で、慎重に取り扱うこと。
- (2) 超音波出力について
次の注意事項に従い、超音波の熱的、機械的作用をよく理
解したうえで使用すること。
超音波出力は、診断可能な範囲で、できる限り低レベルに
設定すること。また、検査時間を短くする等の配慮をする
こと。
- (3) プローブが損傷することを避けるため、超音波診断装置の
取扱説明書に記載した超音波ゲルを使用すること。
- (4) 故障の原因となるのでプローブコネクタ部は濡らさないこ
と。
- (5) 感染や衛生の注意が必要な臨床環境で使用する場合には必
ずプローブカバーを使用すること。

【使用上の注意】

〈重要な基本的注意〉

- (1) 指定された機器以外の装置を接続した場合、所定の EMC 性
能（電磁両立性）を発揮できないおそれがあるので指定機
器以外は接続しないこと。
- (2) 本装置の傍で携帯電話等、電磁波を発生する機器の使用
は、装置に障害を及ぼすおそれがあるので使用しないこ
と。
- (3) この装置は防爆型ではないので、装置の近くで可燃性及び
爆発性の気体を使用しないこと。また、高濃度酸素環境で
使用しないこと。

〈相互作用〉（他の医薬品・医療機器等との併用に関すること）

併用禁忌（併用しないこと）

医療機器の 名称等	臨床症状・措置方法	機序・危険因子
除細動器	使用禁止	性能の劣化や故障の おそれがあります

〈妊婦、産婦、授乳婦及び小児等への適用〉

妊婦、妊娠の疑いのある者及び小児へ使用する場合は医師の指
示のもとで慎重に行うこと。

超音波出力について、胎児に対する高出力、長時間の使用、特
に妊娠初期の胎児への使用は、慎重に適用すること。

【保管方法及び有効期間等】

〈保管方法〉

- (1) 下記の周囲環境条件の範囲内で保管すること。
・周囲温度 : -25 ℃～60 ℃
・相対湿度 : 0 %～90 %（結露しないこと）
・気圧 : 700 hPa～1060 hPa
- (2) プローブが変質する恐れがあるので、超音波ゲル（ゼリー）
を付着したまま長時間放置しないこと。使用後は必ず超音
波ゲル（ゼリー）などの汚れを温水（40℃以下）に浸した
柔らかい布などでよく拭き取ること。

〈耐用期間〉

4年〔自己認証（当社データ）による〕

（但し、指定された使用環境において標準的な頻度で使用され、
指定の保守点検と定期交換部品・消耗品の交換をした場合の年
数であり、使用状況によっては異なる場合がある）

【保守・点検に係る事項】

〈使用者による保守点検（日常点検）〉

(1) 目視による点検

1. 外観の確認
プローブの外観に異常がないことを確認すること。
・ケーブル等に損傷や磨耗がないこと。
2. 清浄性の確認
清浄な状態であることを確認すること。
・プローブ等の洗浄・消毒方法は、超音波診断装置の取
扱説明書等の指示に従って行うこと。

(2) 機能の確認

1. プローブの正常状態の確認
プローブの正常状態・正常動作を確認すること。
・プローブを診断装置に接続し、正常に動作すること。
・異音、異臭がないことを確認すること。

詳細は超音波診断装置の取扱説明書を参照すること。

〈業者による保守点検〉

12か月に1回以上、定期点検を弊社又は弊社の指定する業者に
依頼すること。詳細は最寄りの弊社サービス窓口にお問い合わせ
すること。

詳細は超音波診断装置の取扱説明書を参照すること。

【製造販売業者及び製造業者の氏名又は名称等】

製造販売業者：コニカミノルタ株式会社

電話番号：042-589-8421



超音波診断装置の取扱説明書を必ず確認してください。